

# 課題 3 - 1

右の立体図をよくみて、不足している投影図をかき、  
三面図として完成しなさい。

提出日 月 日

クラス	番号	氏名
-----	----	----

(1.)

(2.)

(3.)

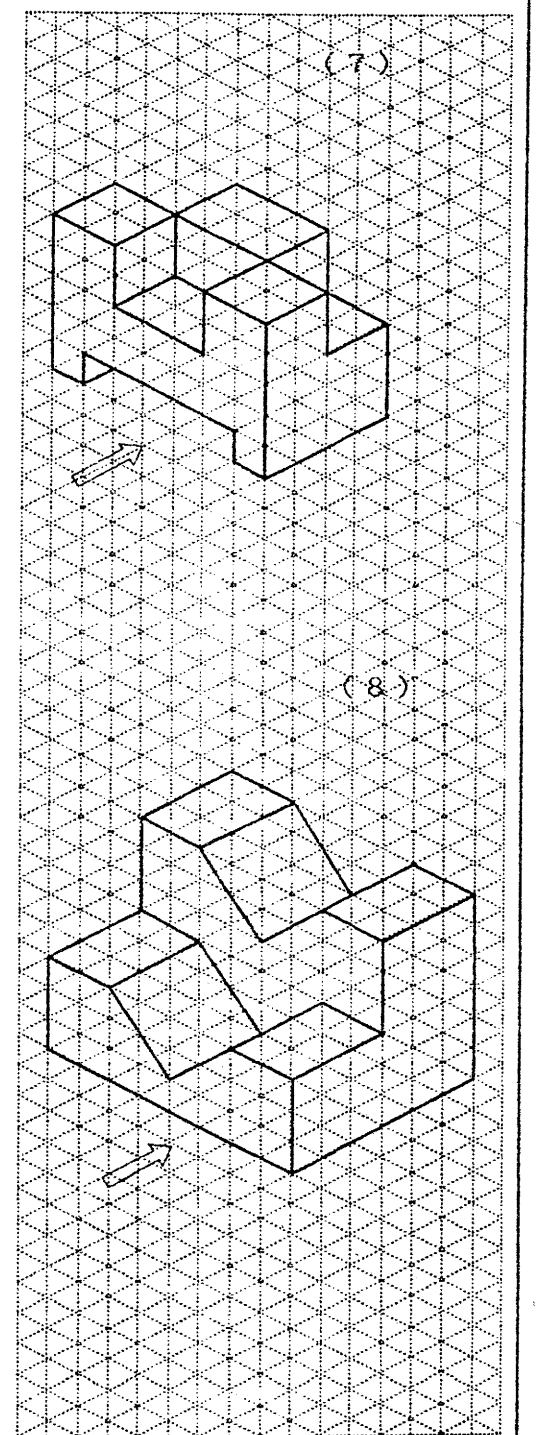
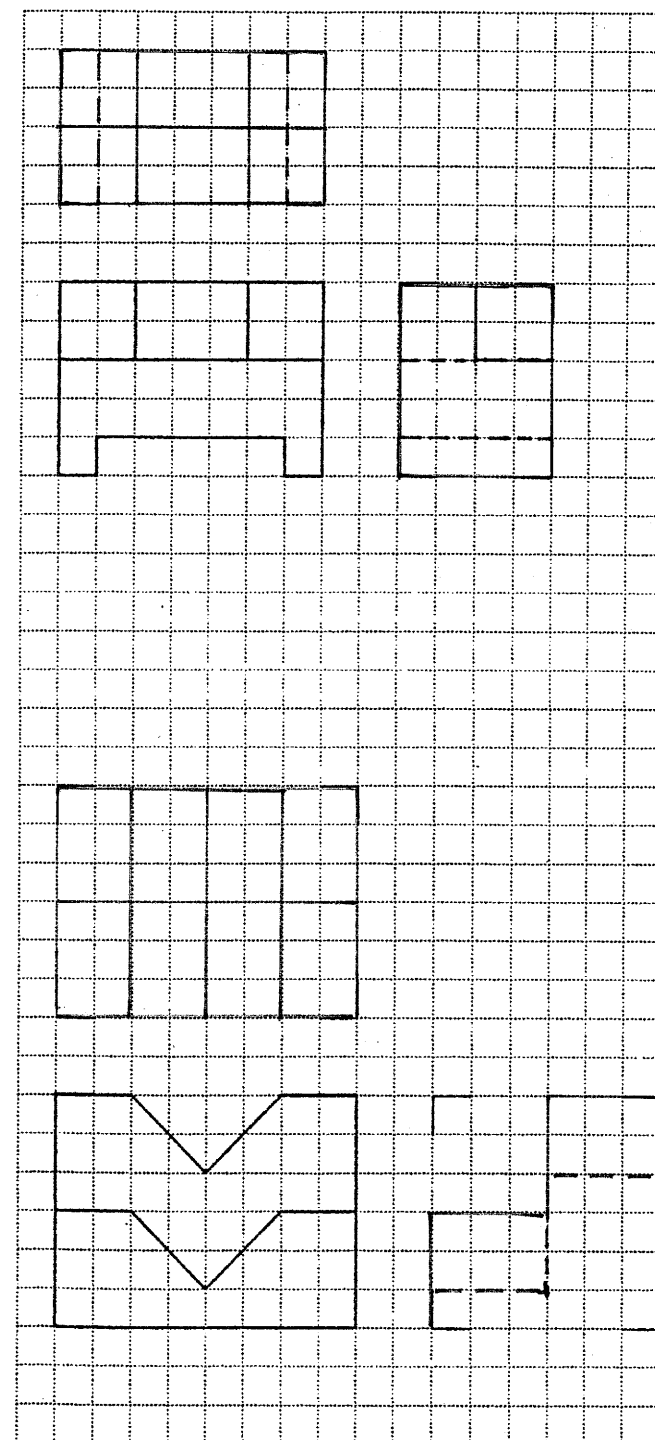
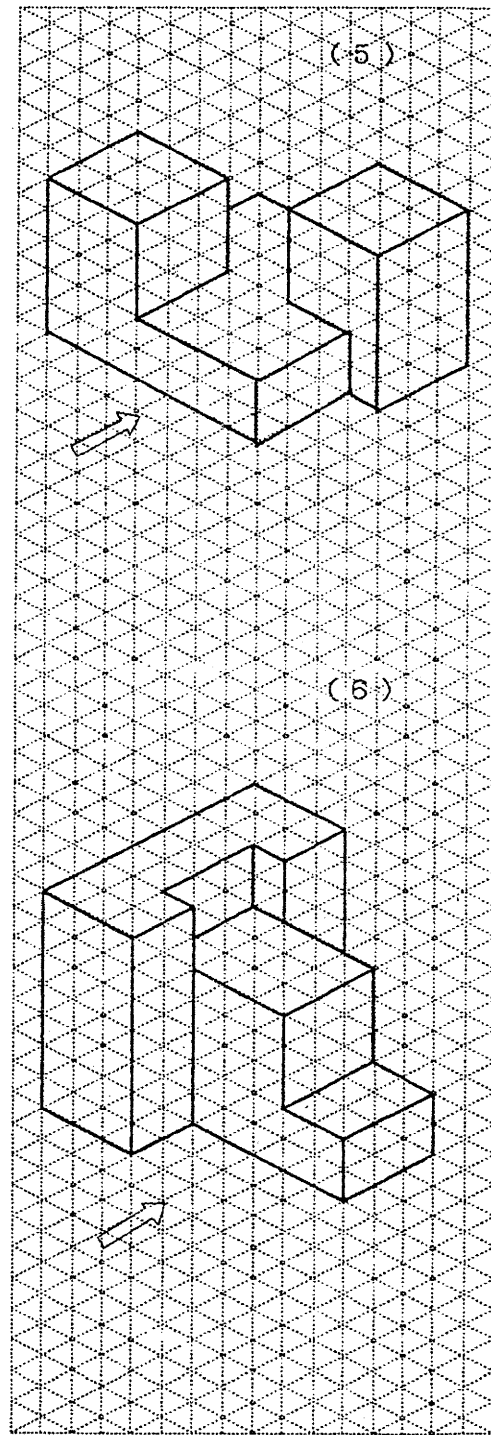
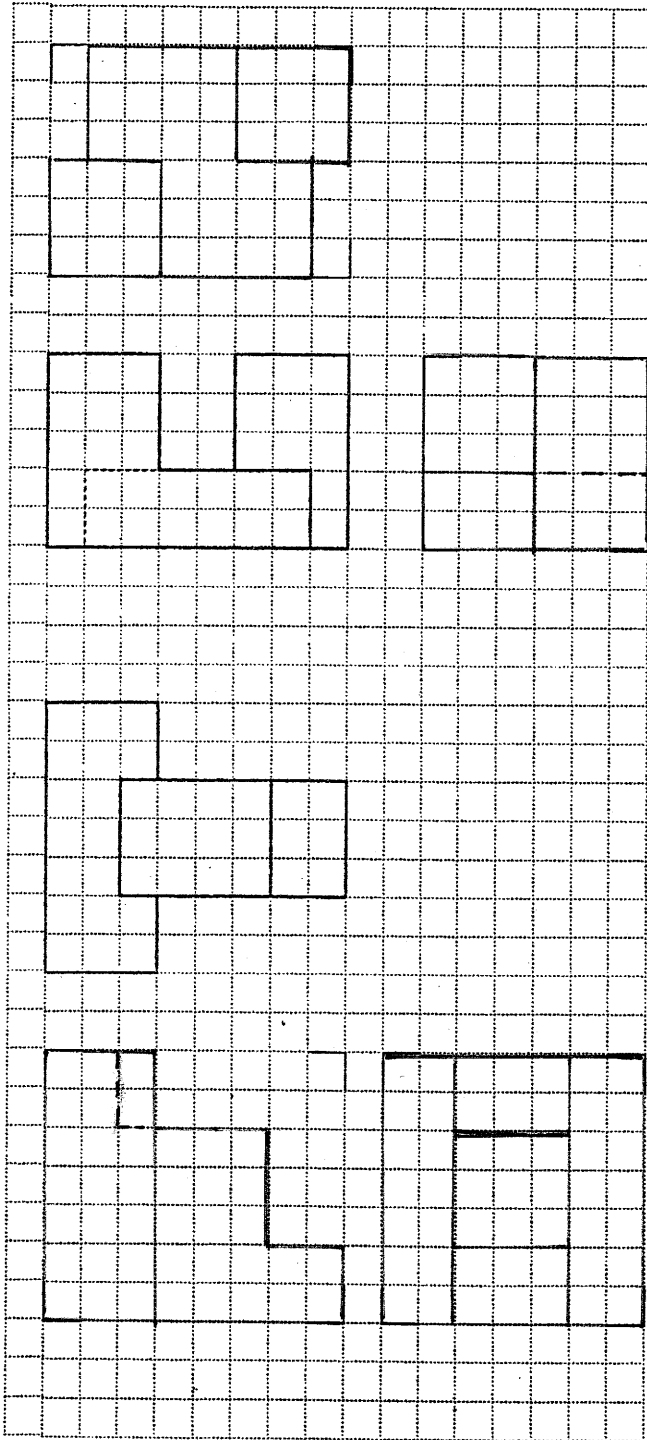
(4.)

# 課題 3 - 2

右の立体図をよく見て、不足している投影図をかき、  
三面図として完成しなさい。

提出日 月 日

クラス	番号	氏名
-----	----	----



# 課題 4

- 1 -

次の立体図（等角図）で示した品物の、正面図・平面図・側面図をかきなさい。大きさは立体図の目盛りに合わせ、かくれ線も書きなさい。

提出日

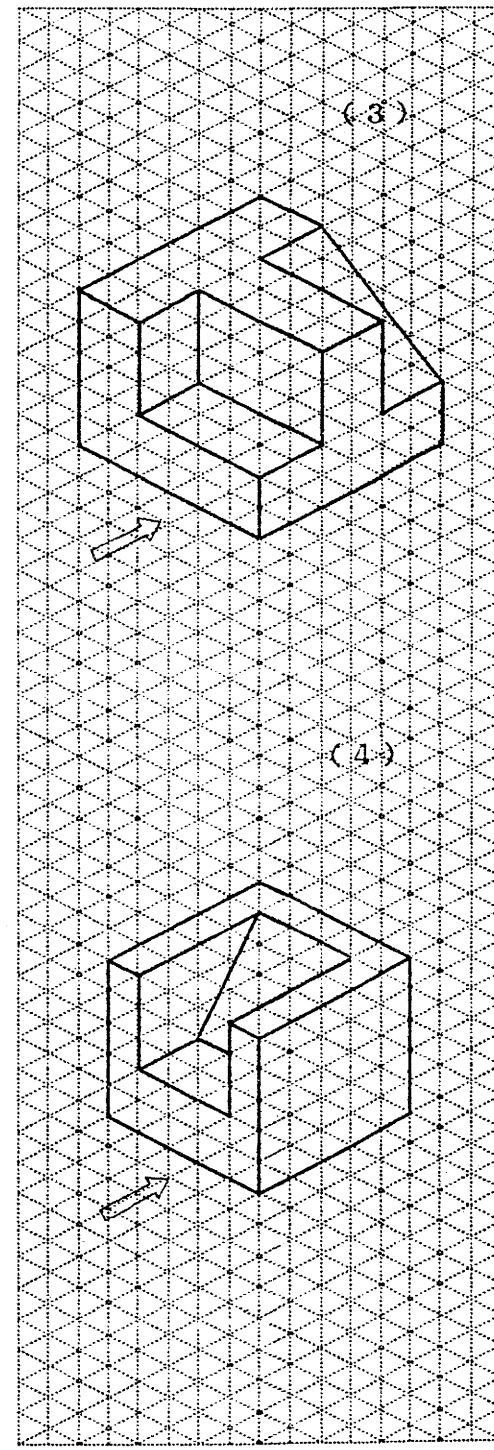
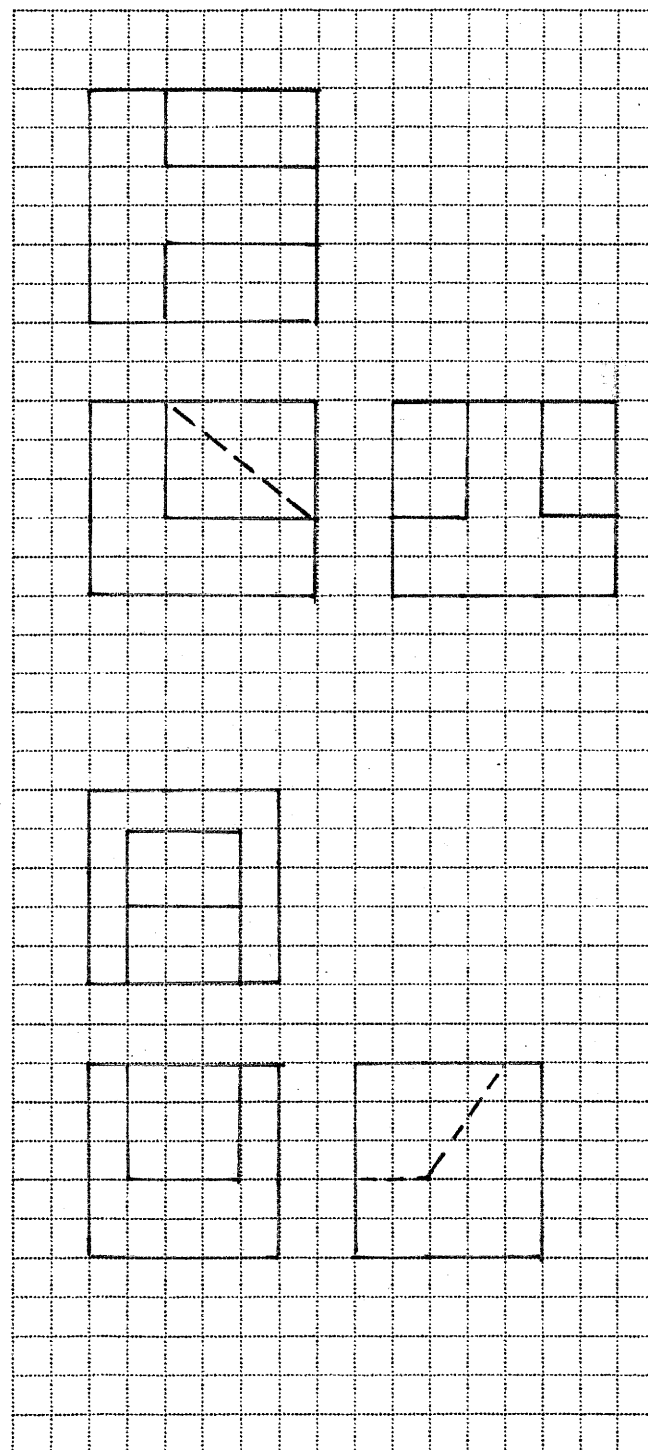
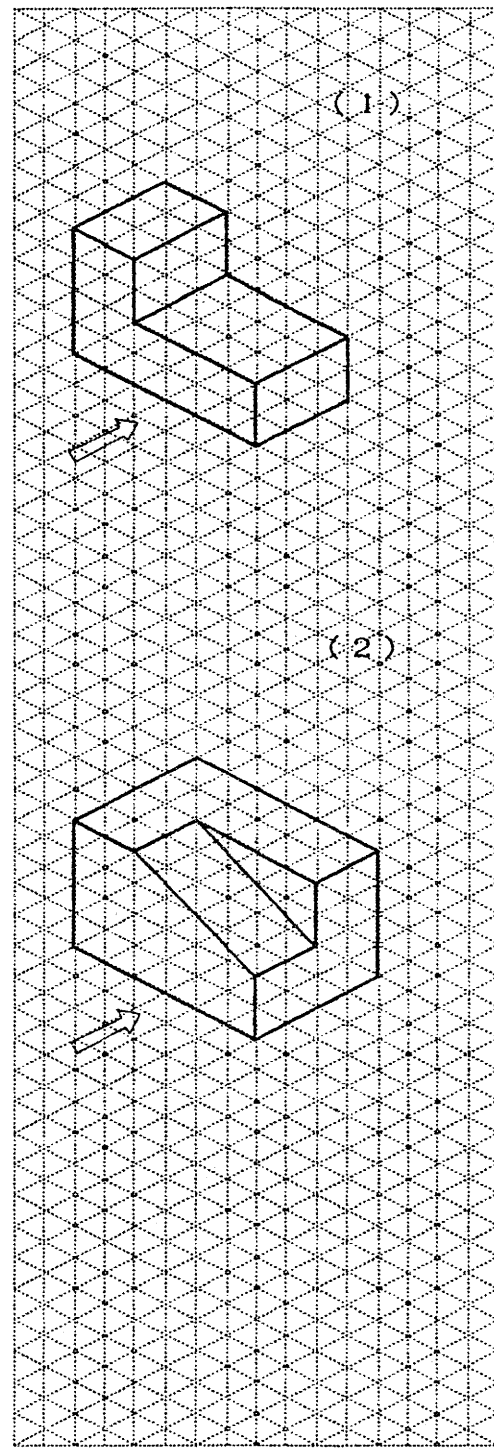
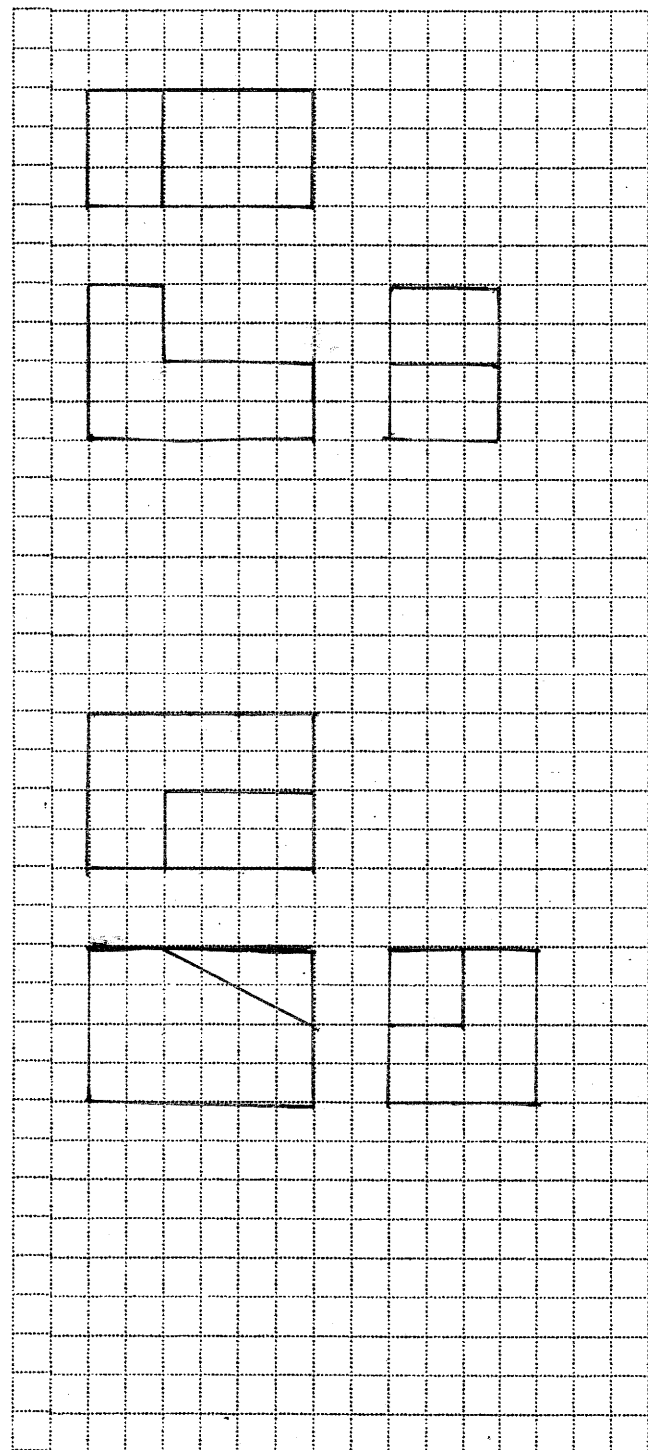
月

日

クラス

番号

氏名



# 課題 4 - 2

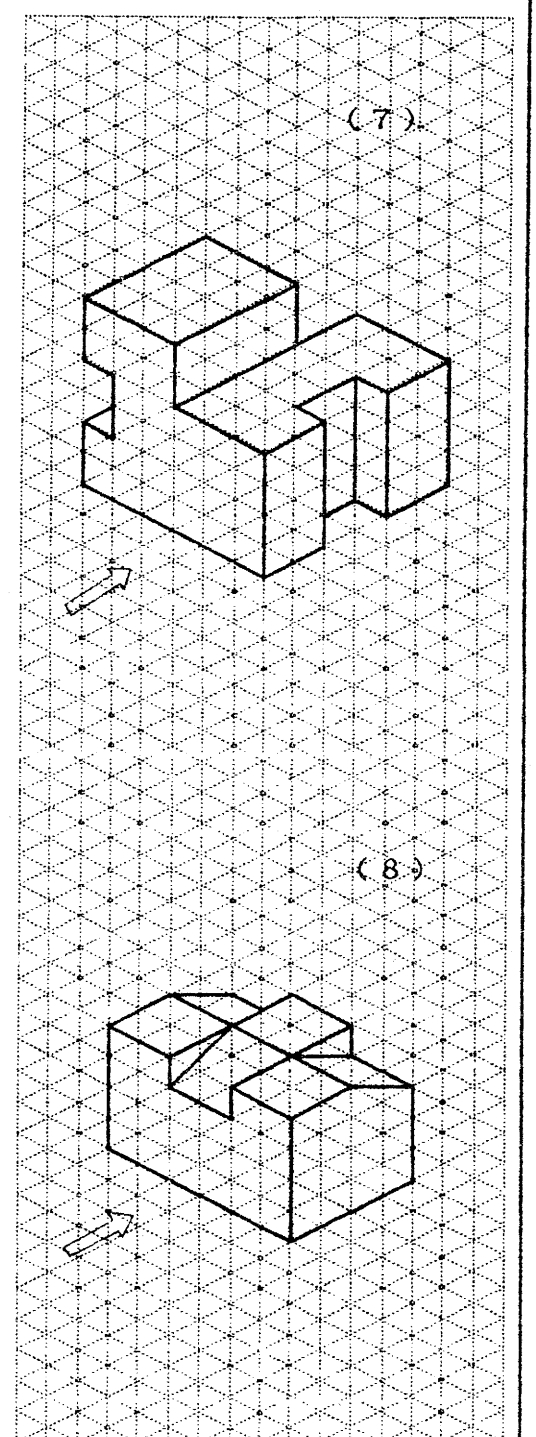
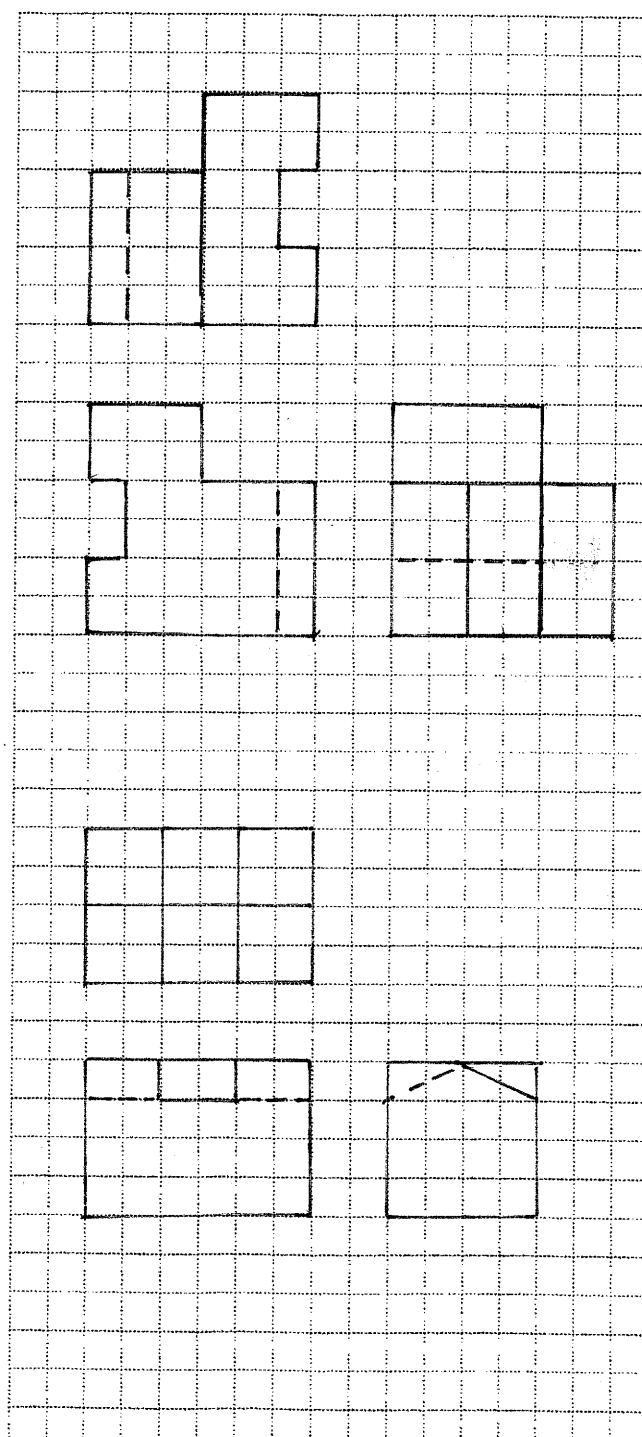
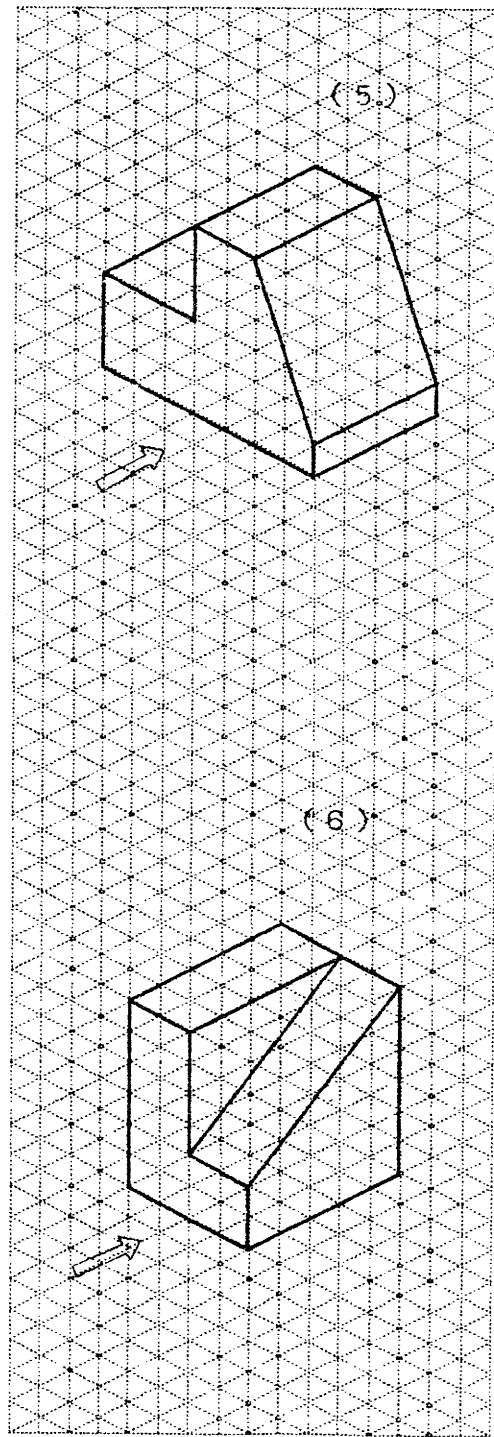
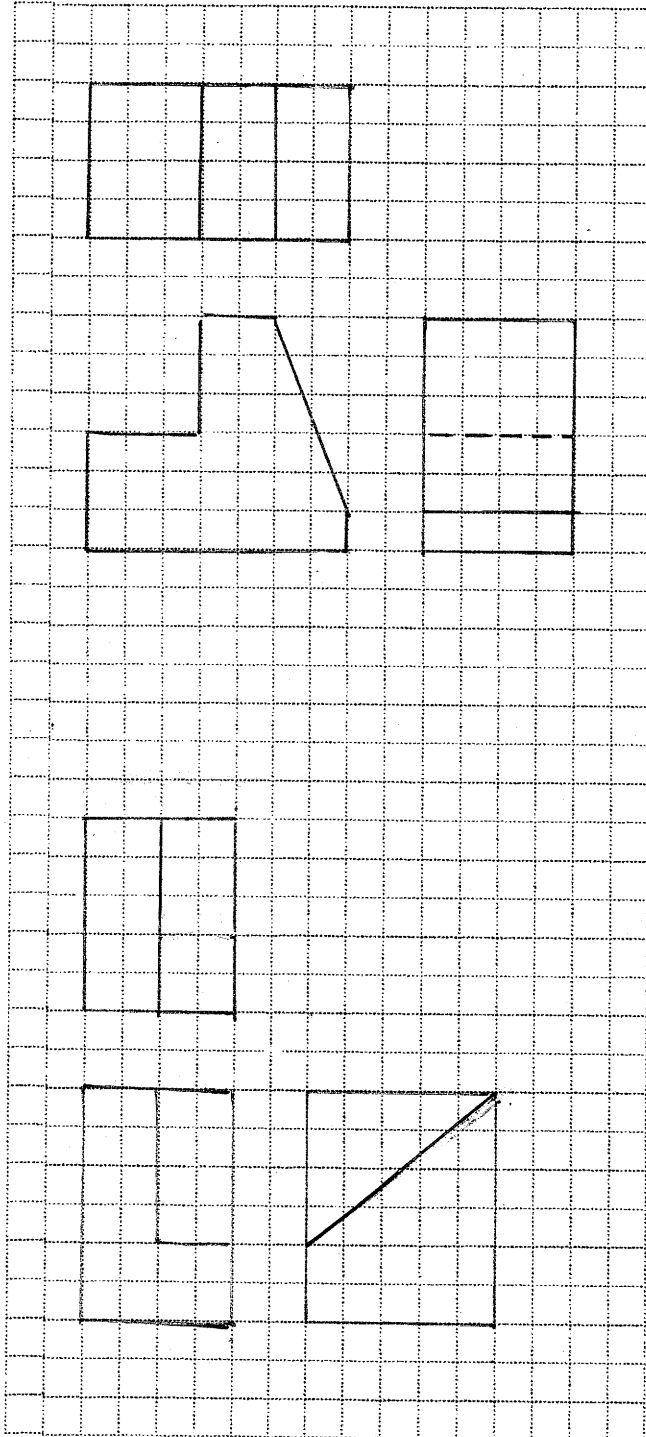
次の立体図（等角図）で示した品物の、正面図・平面図・側面図をかきなさい。大きさは立体図の目盛りに合わせ、かくれ線も書きなさい。

提出日 月 日

クラス

番号

氏名

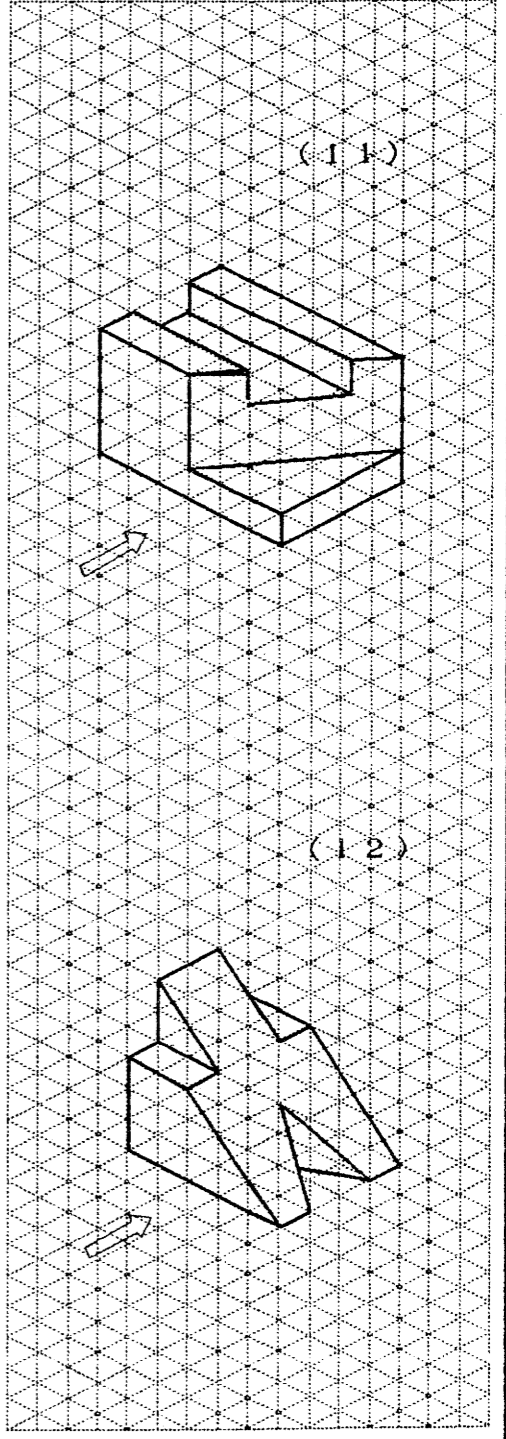
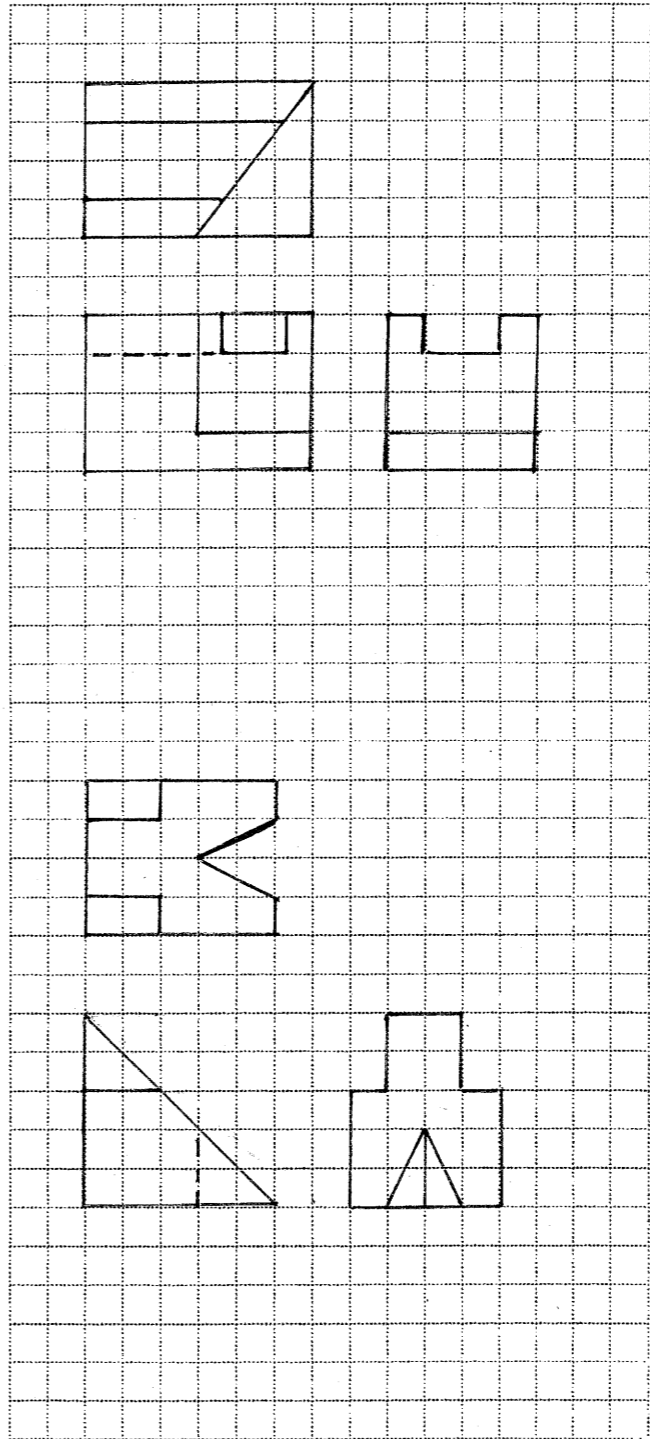
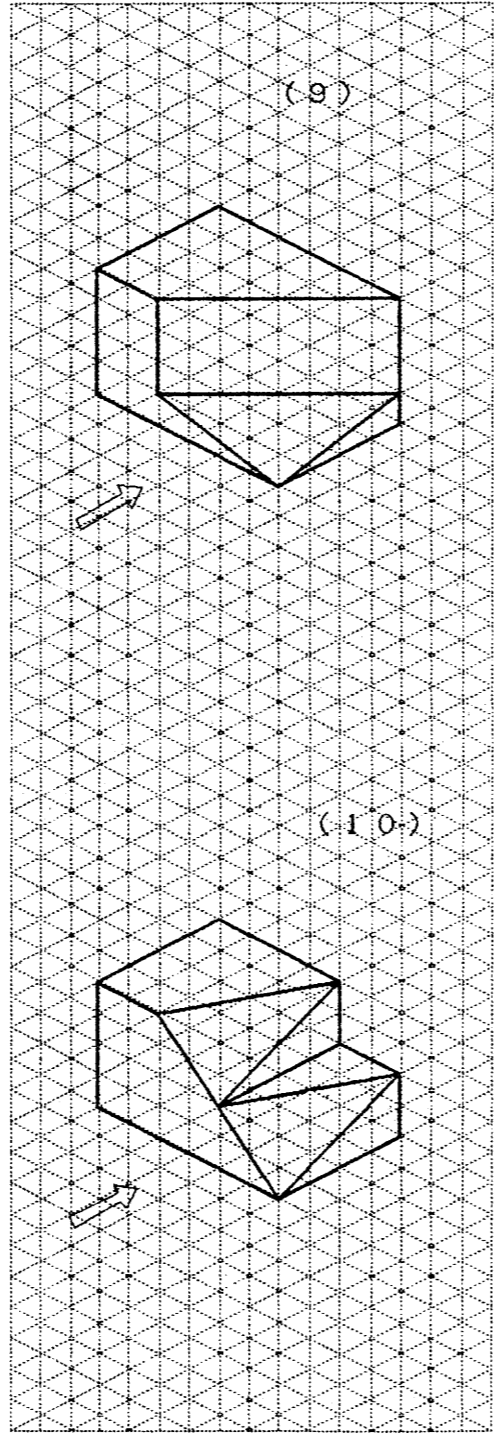
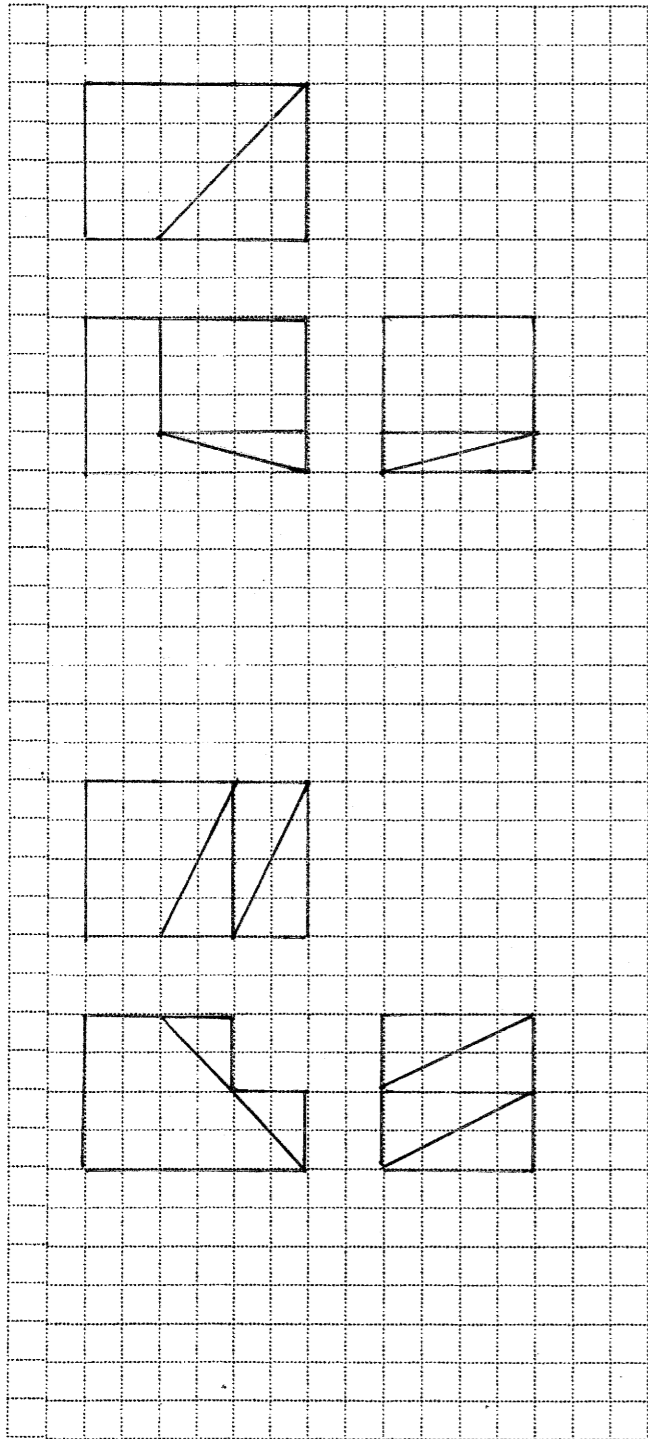


次の立体図（等角図）で示した品物の、正面図・平面図・側面図をかきなさい。大きさは立体図の目盛りに合わせ、かくれ線も書きなさい。

# 課題 4 - 3

提出日 月 日

クラス	番号	氏名
-----	----	----

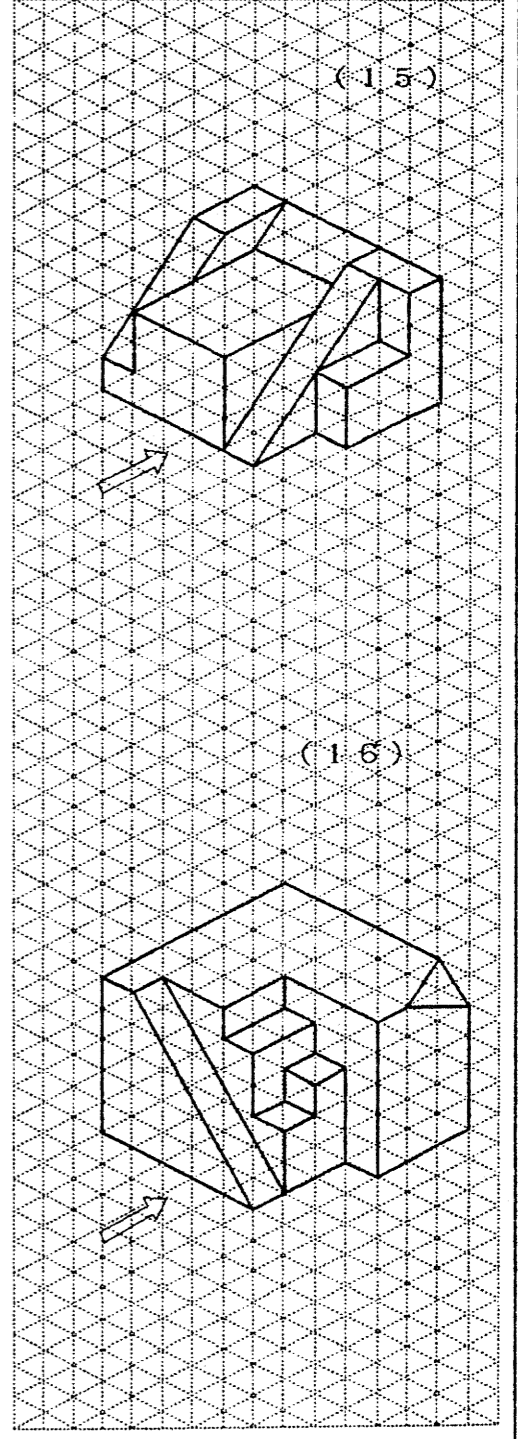
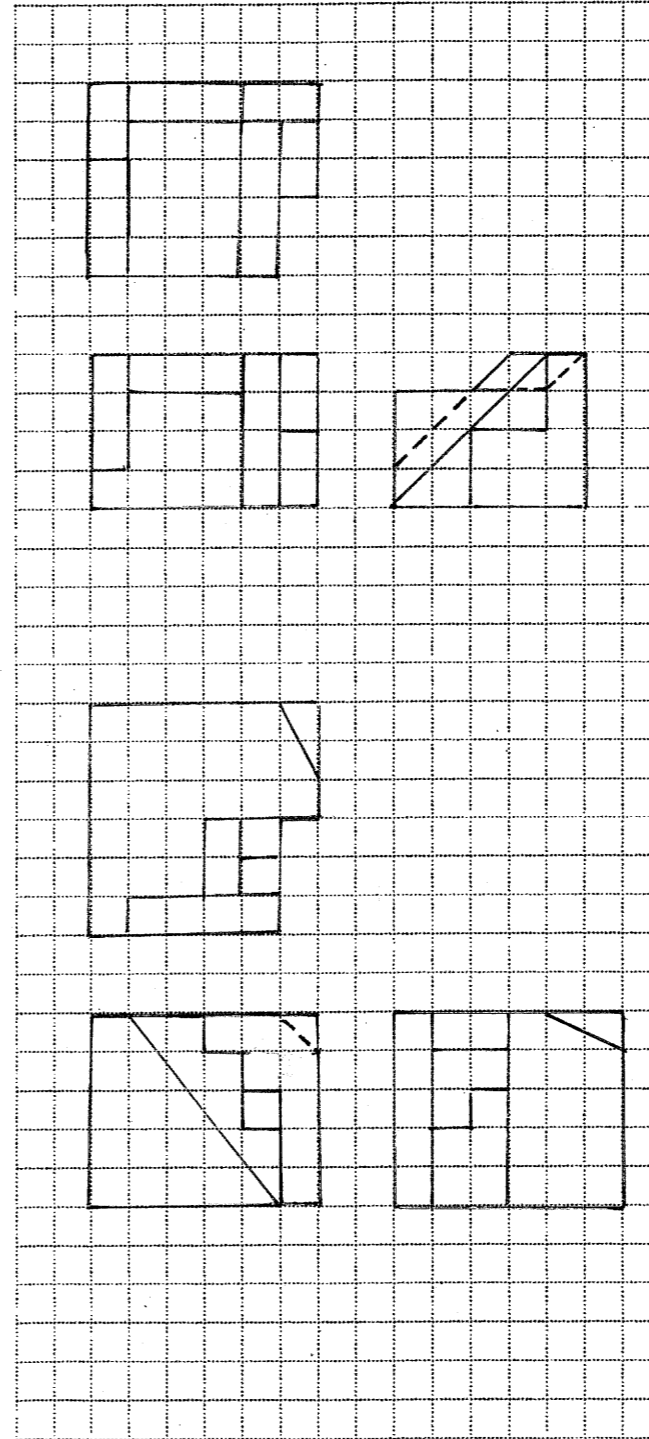
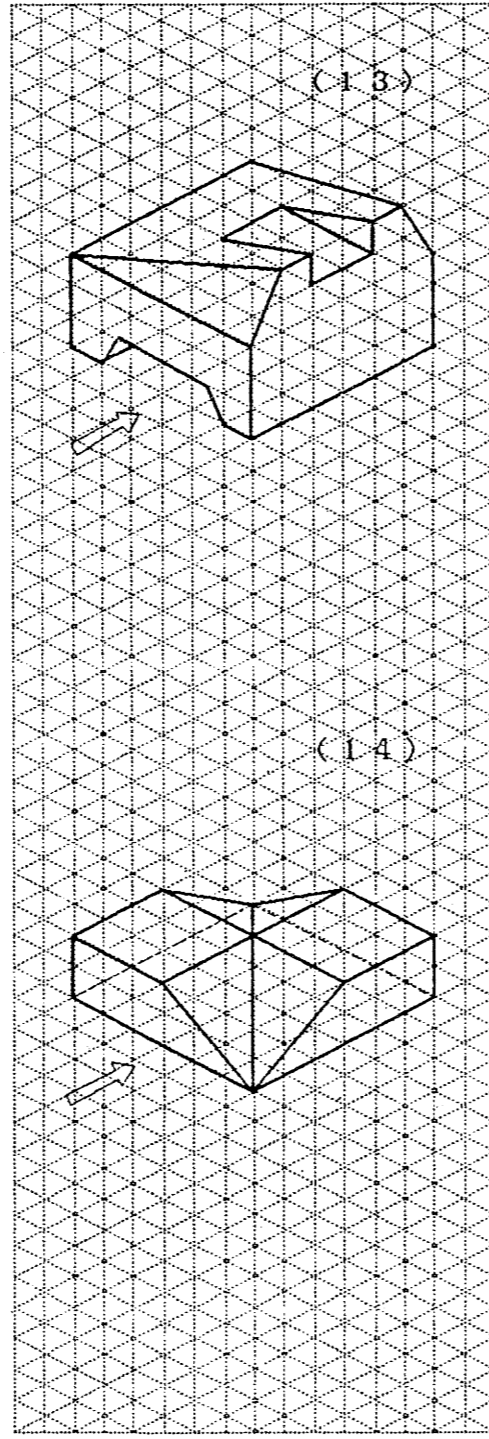
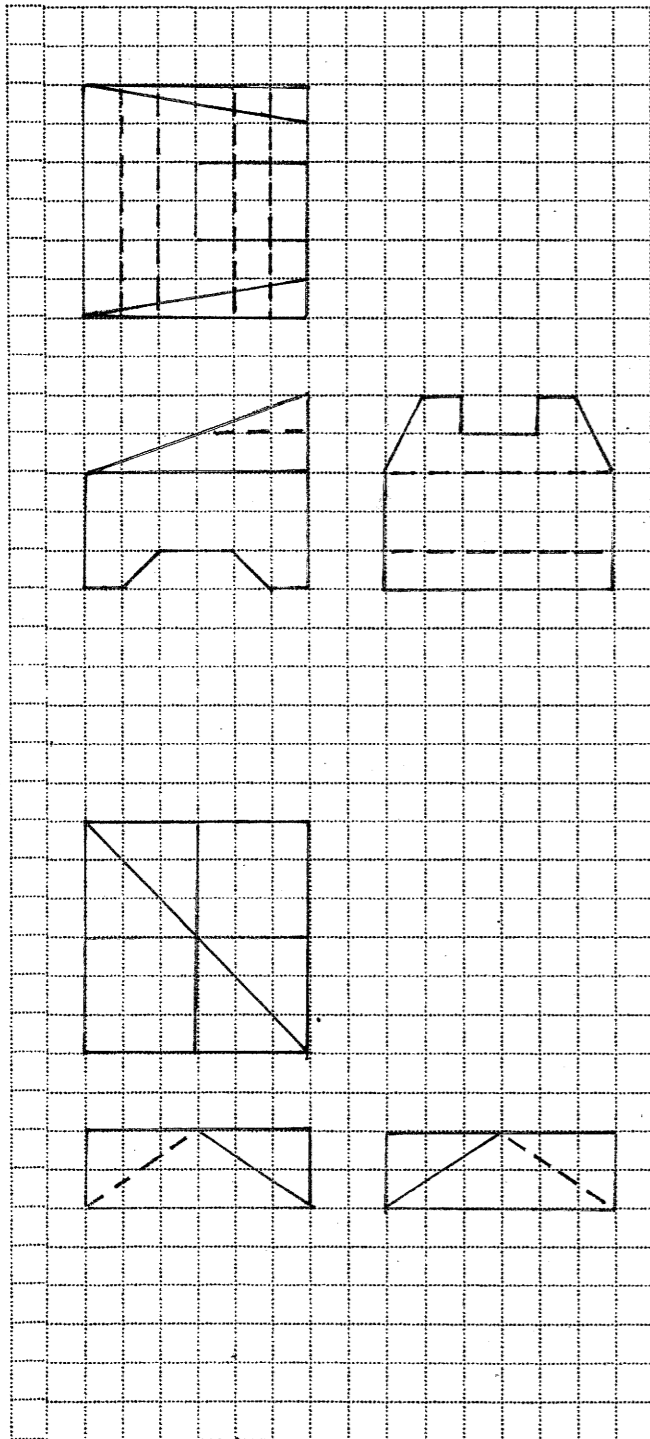


# 課題 4 - 4

次の立体図（等角図）で示した品物の、正面図・平面図・側面図をかきなさい。大きさは立体図の目盛りに合わせ、かくれ線も書きなさい。

提出日 月 日

クラス	番号	氏名
-----	----	----



課題 4 - 5

次の立体図（等角図）で示した品物の、正面図・平面図・側面図をかきなさい。大きさは立体図の目盛りに合わせ、かくれ線も書きなさい。

提出日 月 日

クラス	番号	氏名
-----	----	----

