

平成 23 年 度

学 校 教 育 計 画

大阪府立城東工科高等学校

目 次

第1 学校教育活動の方針	2
(1) 学習指導の方針	2
(2) 特別活動の方針	2
(3) 道徳教育及び生徒指導の方針	2
(4) 進路指導の方針	2
(5) 人権尊重の教育の方針	2
(6) 健康管理と指導の方針	2
(7) 学校組織の運営方針	2
(8) 教員の研修方針・研修計画	2
第2 校務分掌	4
(1) 校務分掌表	4
(2) 学年主任、ホームルーム担任一覧表	5
(3) 生徒会活動、部活動担当者(顧問)一覧表	6

第1 学校教育活動の方針

(1) 学習指導の方針

- ① 少人数指導などを重視し、常に学習状態を観察・把握し、多様化する生徒の実態に応じた指導計画に基づいて、学習指導と生徒指導の両面から教育効果の向上を図る。
- ② 指導計画や教材の選定にあたっては、生徒の興味・関心、能力・適性、進路希望等を考慮し、又各教科内外の連絡を密にして全体の学習効果を高める。

(2) 特別活動の方針

明るく健全な集団活動を通じて、好ましい人間関係の醸成と基本的モラルや社会生活上のルールの習得を図り、集団や社会の一員としての望ましい資質や自主的、実践的な態度を育てるとともに、自己と他者の個性を等量し、自己実現を図る能力を養う。

(3) 道徳教育及び生徒指導の方針

道徳教育および生徒指導については、市民社会のルールを守る実践力や社会に貢献しようとする意欲に関する指導等を教育活動全体を通じて行うよう努める。

生徒指導の要諦は外からの適切な規制と、生徒自身の欲求を見極めながら生徒と教員の血の通った対話を深めることである。現象面においてのみ対処することなく、家庭・保護者の協力を求め指導するとともに、生徒自身の中から向上の意欲を引き出すよう努める。

また、生徒の非行防止・中途退学防止の観点から、生徒に自分自身を「かけがえのない存在」として実感させ、学校生活の充実を期するよう努める。

(4) 進路指導の方針

進路を取り巻く環境が激変する状況の中で、生徒が「生きる力」を身につけ、主体的に自己の進路を選択・決定できる能力やしっかりとした勤労観、職業観を身に付け、それぞれが直面するであろう様々な課題に柔軟にかつたくましく対応し、社会人・職業人として自立していくことができるように、生徒一人一人に応じたきめ細かい進路指導を行う。

(5) 人権尊重の教育の方針

憲法、教育基本法、本校教育目標に基づいて、生徒の発達に阻害的要因となるような差別や人権侵害を明らかにし、その是正のための学習と実践を通じて「被害者にも加害者にもならない」、民主主義を確立できる人間形成を基本方針とする。

(6) 健康管理と指導の方針

- ① 家庭や地域社会と連携して、望ましい生活習慣の形成を図るとともに、健康を成立させている要因についての理解を深め、生涯を見通し、たくましく生きるための健康、体力づくりができる能力を養うよう努める。
- ② 保健室の健康相談活動をより充実させるなど、あらゆる機会を通して健康教育の推進を図る。
- ③ インフルエンザ、麻疹、結核等の感染症に対する予防策を講じるとともに、危機管理体制を充実させ、心身の健康の保持増進を図る。
- ④ 性教育やエイズ教育の推進及び覚醒剤等の薬物汚染に関する指導の充実を図る。
- ⑤ 生徒保健委員会並びに生徒美化委員会のより一層の活性化を図り、生徒自らが主体的に健康や体力づくりの保持増進に取り組むよう努める。
- ⑥ 校医の指導を仰ぎ、職員の健康相談活動を充実させ、職員の心身の健康の保持増進に努める。
- ⑦ 教育相談活動の充実を図る。

(7) 学校運営の方針

全ての教職員が一丸となり、何事にも同じベクトルで指導するなど、組織的に学校運営を進める。また、教頭と教職員との間に、校務の要となる首席と指導教諭を置き、適切かつ迅速に対応できる体制を整える。教職員はそれぞれの校務分掌組織を整理し、各分掌の年間努力目標を具体的に設定するとともに、機敏で効率的な校務運営にあたる。

(8) 教員の研修方針・研修計画

① 研修方針

- ・ 教科指導の専門的知識・技能はもとより、変化の時代を生きる社会人に求められる資質をも合わせて向上させる観点から、自己の研鑽に励むとともに、府教育センター等で実施する研修に積極的に

参加するよう努める。

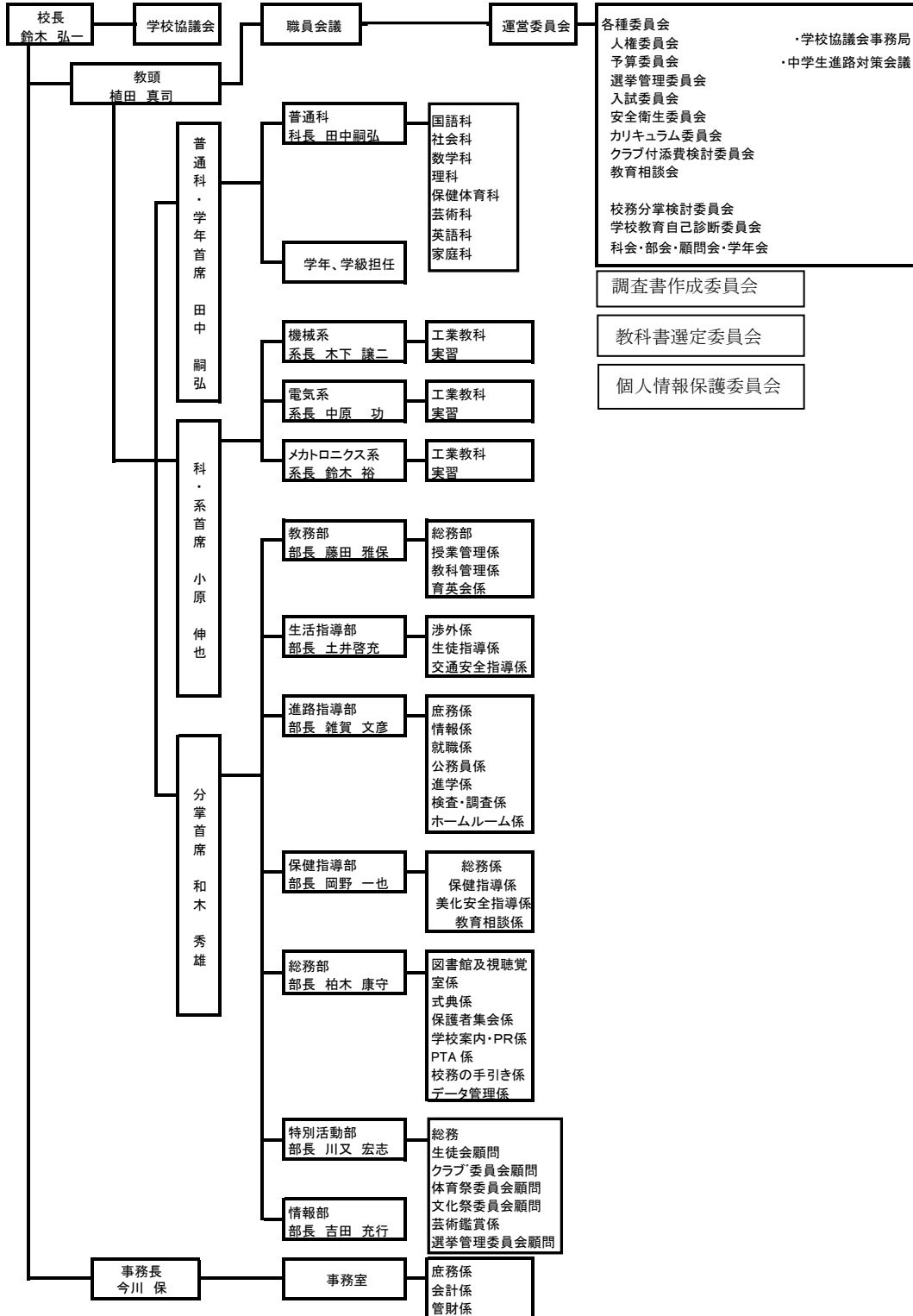
- ・今後の教育課程の在り方や授業の研究など、本校の実態に応じた校内研修を充実するよう努める。
- ・各種研修等を受講した教職員を講師とするなど、研修成果が学校全体の教育活動に還元されるよう校内研修の充実を図る。
- ・外部から講師を招聘するなど、実施内容・形態を工夫するよう努める。

②研修計画

月	日	研 修 会 等	内 容
4	中旬	各教科研究会 各部会	各教科毎に基礎学力の調査を行い、それを基にして指導法、普通科目と専門科目との関連・調整について研究討議
4	下旬	新任教員に対する 研修 年間指導計画提出	教務・進路・生指関係を中心に学校運営全般についての研修 各教科の指導計画を教務部に提出
5	中旬	各教科主任会 校内人権研修 各学科学科内会議	上記を基にして研究協議 外部招聘講師による人権に関する研修
6	中旬	教科担当者と学級 担任との懇談会	個々の生徒の教科指導、生活指導上の問題点を探るとともにクラス、学年の問題点を明らかにし、指導法について意見交換を行う。
6	中旬	各教科研究会 職員会議	教育課程の検討
7	中旬	各教科研究会 各部会 職員会議	4月から7月の総括、反省の意見交換
9	上旬	各教科研究会	2学期の指導計画、研修計画の手直し、指導方法、到達度の低い生徒の指導について研究、討議
10	中旬	各教科研究会	同上、教科毎の研究授業、評価方法の研究
11	上旬	教科担当者と学級 担任との懇談会	学習生活指導を中心に交流し、学級及び個別指導のための情報交換を行う
12	中旬	校内人権教育研修	人権に関する研修
12	下旬	各教科研究会 各部会 職員会議	9月～12月の総括、反省の意見交換
2	中旬	各教科研究会 各部会 各学年	到達度の低い生徒(欠点保持者等)の学年末の指導や評価について討議
3	中旬	各教科研究会 各部会	各教科、各部の会合を開き、本年度の反省、次年度の年間指導計画、研修計画を審議

第2 校務分掌

(1) 校務分掌表



(2) 学年主任、ホームルーム担任一覧表

平成23年度校務分掌一覧表							敬称略・順不同	平成23年4月1日
分掌	教務	進路	生指	保健	総務	特活	情報	
人数	14	13	13	11	15	13	3	
部長	藤田 雅保	雑賀 文彦	土井 啓充	岡野 一也	柏木 康守	川又 宏志	吉田 充行	
普通科	伊藤 美代子	三谷 俊輔	土井 啓充	小代 誠一郎	見戸 健一	山尾 正春		
	草場 由美子		小原 伸也	山下 敏三	松本 香代子	御堂 孝昭		
	石田 尚史		田中 公子	磯原 美香	村上 智子	北本 智子		
	遠藤 紀子			宮崎 香衣	梶田 孝志	梶浦 秀美		
	永井 良			大塚 信子	阿部 茂	山本 忍		
					平尾 方子	團 早苗		
M系	辻本 堯	雑賀 文彦	山本 雅史	野村 俊治	柏木 康守		澤井 悠佑	
		須藤 泰一	阪本 光廣	前田 守	松本 都喜夫			
		佐藤 智康	近藤 健太					
E系	藤田 雅保	八幡 優	田中 篤		嶋村 義一	川又 宏志	吉田 充行	
	豆若 宏樹	日比 道雄	田井戸 悦男		大石 高史	黒田 賢一	宮口 吉胤	
		麻田 信孝						
R系	山本 正広	藤原 清隆	中野 将治	岡野 一也	大瀬戸 善典	今田 正彦		
	原田 典幸	伊藤 竜志	梁 辰豪					
1年	巽 正宏	牛原 章喜	寺師 吉一	鶴田 郁也	大西 俊一	福田 一夫		
	堀内 雅之					長尾 伸一		
2年	河内 康朗	伊藤 範光	青木 隆敏	福永 輝夫	今井 喜代治	黒松 俊基		
					古井 成知			
3年	寺本 泰規	巽 昭	風能 敏雄	越川 美津子	今西 啓子	太田 弘司		
		森岡 寿都代						
学級担任表								
1年	1組	2組	3組	4組	5組	6組	7組	8組
	寺師 吉一	堀内 雅之	福田 一夫	牛原 章喜	鶴田 郁也	巽 正宏	大西 俊一	長尾 伸一
2年	機械系			メカトロニクス系		電気系		
	機械技術専科		機械設計専科	ロボット工学専科	制御システム専科	電気技術専科		電子情報通信専科
	1組	2組	3組	1組	2組	1組	2組	3組
	今井 喜代治	黒松 俊基	古井 成知	青木 隆敏	伊藤 範光	福永 輝夫	河内 康朗	橋本 和彦
3年	機械系			メカトロニクス系		電気系		
	機械技術専科		機械設計専科	ロボット工学専科	制御システム専科	電気技術専科		電子情報通信専科
	1組	2組	3組	1組	2組	1組	2組	3組
	太田 弘司	巽 昭	今西 啓子	風能 敏雄	草別 満洋	寺本 泰規	森岡 寿都代	越川 美津子
科・系長								
	普通科	機械系	電気系	メカトロニクス系				
	田中 嗣弘	木下 譲二	中原 功	鈴木 裕				
学年代表								
	1年	2年	3年					
	和木 秀雄	橋本 和彦	草別 満洋					
普通科 教科主任								
	国語	社会	数学	理科	保健体育	芸術	英語	家庭
	御堂 孝昭	黒松 俊基	草場 由美子	伊藤 美代子	山尾 正春	松本 香代子	梶田 孝志	北本 智子

(3) 生徒会活動、部活動担当者(顧問)一覧表

① 生徒会係 黒田 梶浦 御堂 今田

② 部活動担当者(顧問) 一覧表

運 動 部

部 名	顧 問	人 員							
		1 学年		2 学年		3 学年		合 計	
		男	女	男	女	男	女	男	女
硬式野球	見戸 巽昭 藤原 青木 小原	28	0	17	0	23	0	68	0
軟式野球	和木 木下 (近藤) (堀内)	13	0	6	0	7	0	26	0
バスケット	河内 今田 堀内 松本都	31	1	9	0	1	0	41	1
バレーボール	山尾 鶴田 村上 辻本	2	0	6	0	3	0	11	0
ラグビー	黒松 大石 近藤	1	0	0	0	0	0	1	0
サッカー	藤田 田中嗣 雑賀 古井 長尾	16	0	13	1	3	0	32	1
テニス	八幡 大西 伊藤範 風能	16	0	7	0	2	0	25	0
卓球	太田 牛原 石田 山本忍 (豆若)	13	0	6	1	10	0	29	1
剣道	森岡 今西 嶋村 團	4	0	1	0	7	0	12	0
柔道	土井 梁 原田	4	0	5	0	4	0	13	0
空手道	日比 田中篤 澤井 前田	1	0	6	0	0	0	7	0
自転車競技	今井 佐藤 寺師	2	0	1	0	1	0	4	0
陸上競技	川又 三谷 黒田	7	0	5	0	8	0	20	0
水泳	寺本 吉田 柏木 福田	8	0	0	0	5	0	13	0
釣り	中野 梶田 須藤 大瀬戸 巽正	78	0	2	0	2	0	82	0
合計		224	1	84	2	76	0	384	3

文 化 部

部 名	顧 問	人 員							
		1 学年		2 学年		3 学年		合 計	
		男	女	男	女	男	女	男	女
放送	豆若 田井戸 (日比)	4	0	0	0	7	2	11	2
園芸	鈴木 麻田 小代	3	0	1	0	0	0	4	0
電気工学	中原 麻田 宮口	5	0	2	0	0	0	7	0
鉄道研究会	野村 (草別) (吉田)	2	0	1	0	2	0	5	0
自然科学	伊藤美 田中公 (石田)	5	1	7	0	0	0	12	1
写真研究会	福永 長尾 (河内)	8	0	0	2	3	0	11	2
自動車	岡野 橋本 須藤 鈴木	13	0	6	0	0	0	19	0
漫画研究会	山下敏 伊藤竜 永井	4	0	11	0	7	1	22	1
総合音楽	草別 御堂 藤田 山本正	18	3	12	0	6	0	36	3
図書	越川 平尾 阿部 大塚	11	0	0	0	8	1	19	1
エコライフ	北本 草場 遠藤	1	0	5	0	13	0	19	0
書道(同)	松本香 梶浦	3	1	1	0	9	0	13	1
模型(同)	山本雅 阪本	17	0	0	0	4	0	21	0
合計		94	5	46	2	59	4	199	11