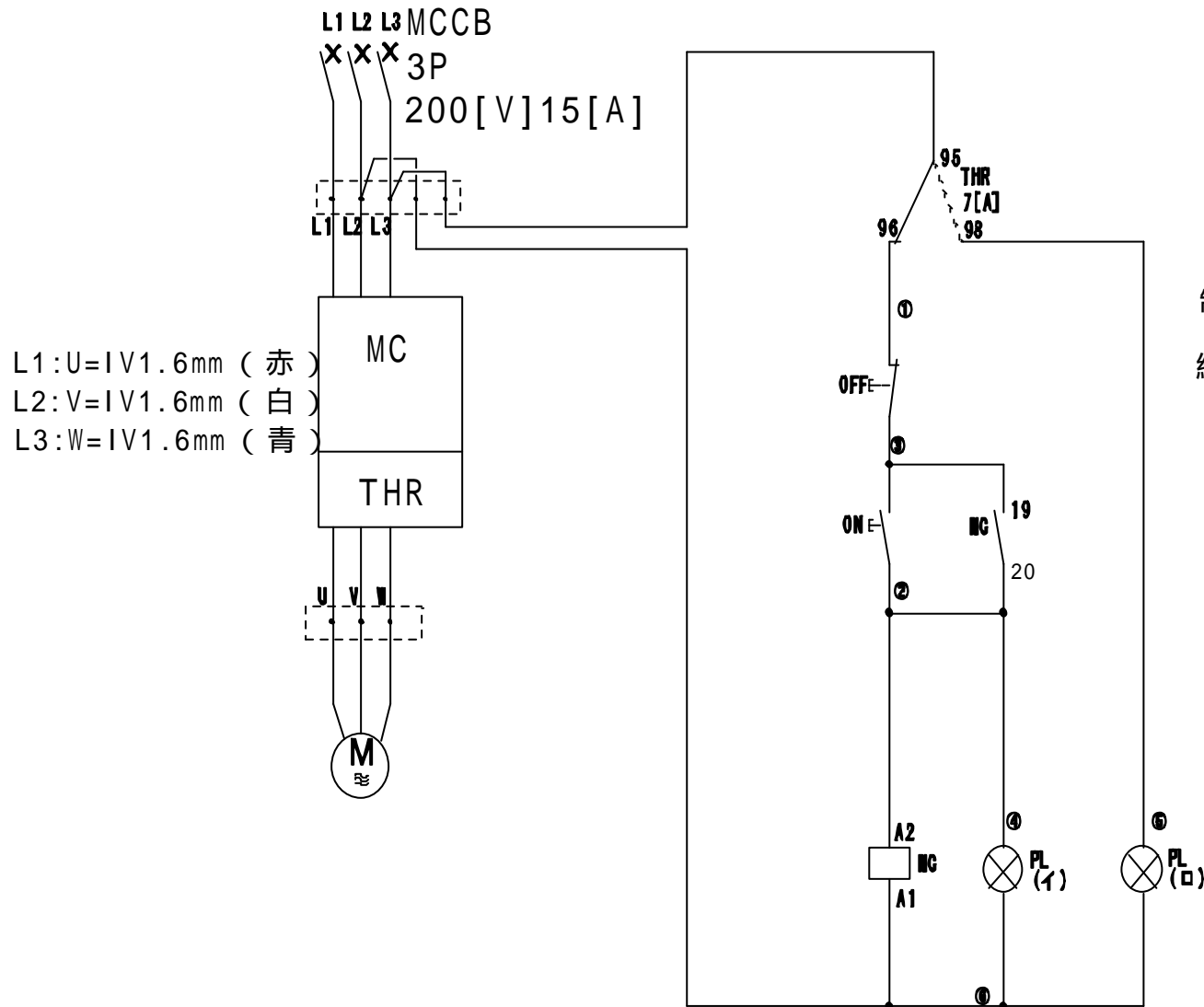


動力制御配線回路図



制御回路ブロック端子台番号
 ~ = 押しボタンスイッチ
 絶縁被覆の赤、白、黒を左から使用すること。

~ = 表示灯
 と の配線は1V1.6mm (青)
 は1V1.6mmの(白)を使用すること。