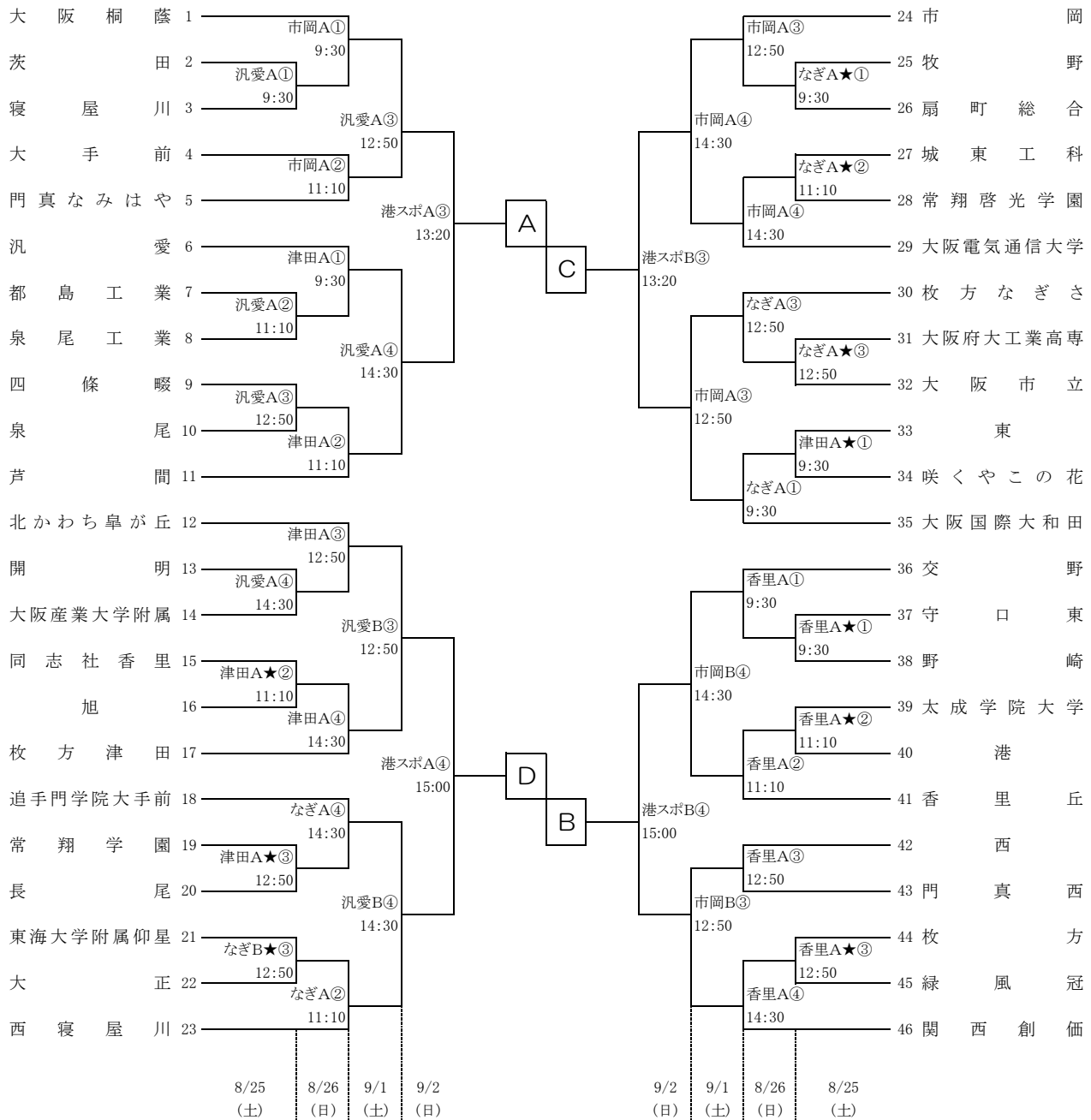


平成24年度 大阪高校総合体育大会バスケットボール大会 西地区ブロック大会

《 男子 》



オフィシャル

①	②の両チームで
②	①の両チームで
③	④の両チームで
④	③の両チームで

オフィシャル

★①	★②の両チームで
★②	★③の両チームで
★③	★①の両チームで

連絡(注意)事項

- 各会場へは、公共の交通機関を利用してください。
- 各会場へは、早く行き過ぎないようにしてください。原則、第1試合開始1時間前です。
- 各チームは貴重品の管理に注意してください。
- 会場校でのゴミの後始末が大変になっています。ゴミの持ち帰りにご協力ください。
- メンバー表の提出および競技者登録一覧表の提示は時間厳守をお願いします。第1試合は試合開始30分前、2試合目以降は前の試合のハーフタイムまでです。提示する競技者一覧表には確認しやすいように朱書きで背番号を記入しておいてください。
- TO(テーブルオフィシャル)は必ず両チームで行ってください。